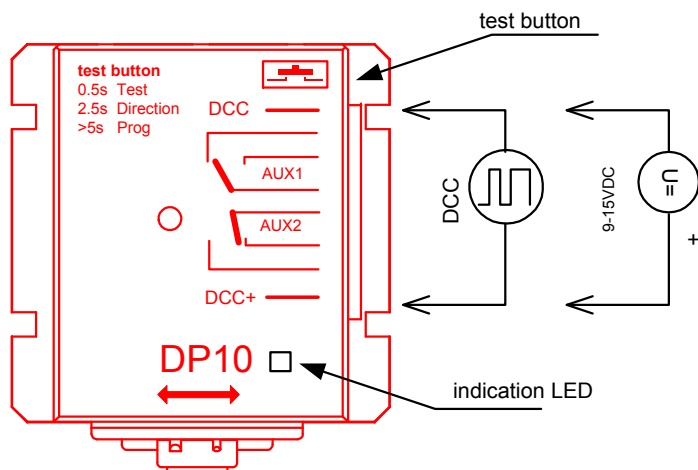


## Funkce a nastavení přestavníků DP4/ DP10

Přestavníky DP jsou vybaveny rozhraním DCC které zajišťuje příjem povelu a současně napájení chodu přestavníku. Dále jsou vybaveny pomocnými přepínači AUX1, AUX2 pro indikaci a napájení srdcovky. Indikační LED dioda slouží pro signalizaci stavů, pro konfiguraci a testování se používá pomocné tlačítko.

Zapojení DP na obrázku níže.



Signál DCC se připojuje na krajní svorky.

Pro účely testování motorické funkce, lze použít i DC napájení 9-16V, s vyznačenou polaritou. Funguje jen test funkce motorku, pomocí tlačítka, jen pro DC napětí.

### Funkce indikační LED:

1 krátké bliknutí

- při zapnutí napájení (ověření že žije)
- příjem povelu DCC pro přepnutí vyhybky (nebo univerzální dcc příkaz RESET)
- stisk tlačítka po dobu >2.5sec, signalizace intervalu pro změnu polarity

rychlé blikání (při stisku >5sec) –přechod na konfigurační režim

### funkce tlačítka:

*kratky stisk (0.1- 1 sec)* test chodu, přestavník změní polohu. Funguje i při DC napájení

*střední stisk (2.5-max 4 sec)* - změna polarity příkazů. Přestavník bude reagovat na povely DCC v opačném směru. Nová polarita se ihned trvale uloží do paměti.

*stisk >5 sec*- učení nové DCC adresy povelu a současně reset do pův. stavu adresy. LED se rozblíká a přestavník si nastaví implicitní hodnotu svojí počáteční adresy na hodnotu ADR=8. Jakmile přes DCC přijme první povel pro vyhybky (zaslané libovolné výhybce), zapamatuje si adresu tohoto příkazu a přijme ji jako svojí trvalou. Při učení reaguje jen na povely vyhybek, nikoliv DCC povely pro jízdu loko. Po uložení adresy LED přestane blikat a režim učení adresy je ukončen.

Počáteční/implicitní DCC adresa interně v přestavníku DP má hodnotu 8,ale různé řídicí systémy si přidávají offset. Například Roco Z21, RocoMouse ji převádí na adresu 9, většina ostatních DCC stanic (Lenz, Digitrax, Piko) ji převádí na adresu 5.

format paketu DCC pro dekodery, adresování páru výstupů (pár rovně/odbočka je adresován bitem D0)

1	0	A5	A4	A3	A2	A1	A0	1	/A8	/A7	/A6	C	D2	D1	D0			
1	0	0	0	0	0	1	0	1	1	1	1	x	0	0	r/o			

adresa výstupu č. 8 je paket výše