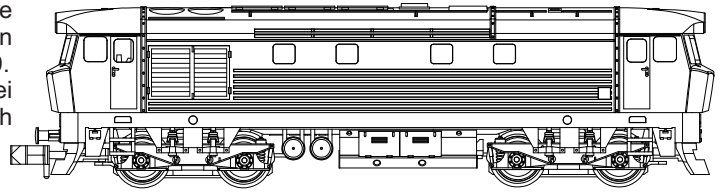


Modell der Lokomotive reihe 751/749 (ex.T478.1)



Die dieselelektrische Lokomotive der Serie 753 (ex. T478.1) wurde in mehr als 230 Exemplaren zwischen 1964 und 1971 von CKD Prag in der CSSR gebaut.

Anfang der 1990er Jahre erfolgte bei vielen Maschinen der Serie 751 eine Modernisierung, dabei wurde u.a. die nicht mehr zeitgemäße Dampfheizanlage durch eine elektrische Zugheizung ersetzt. Die nun modernisierten Lokomotiven erhielten die neue Baureihenbezeichnung 749. Die Bardotka's werden sowohl vor Personen- als auch vor Güterzügen bei der tschechischen und slowakischen Bahn eingesetzt. Seit 1990 sind auch viele Lokomotiven dieses Typs bei Privatbahnen im Einsatz.



Modelldetails:

Länge über Puffer: 105 mm, Gewicht: 103 g, Stromversorgung: 11V DC/0,3A, kleinster befahrbarer Radius: 200 mm

Sicherheitshinweise und Garantiebedingungen

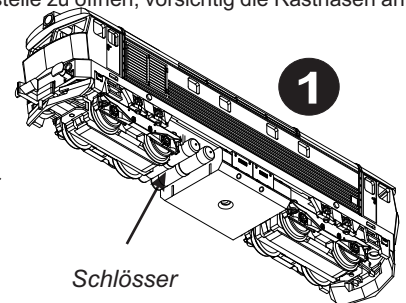
Das Modell besteht aus thermoplastischen Kunststoffen und Metallteilen und ist nur für Modellbauer und Sammler ab 14 Jahren geeignet. Aufgrund maßstabs- und vorbildgerechter bzw. funktionsbedingter Gestaltung sind Spitzen, Kanten und Kleinteile vorhanden, es besteht Verschluckungsgefahr für Kinder. Das Modell darf nur unter ständiger Aufsicht und mit einer sicheren Stromversorgung mit max. 12 V DC, 1 A (Gleichstrom) betrieben werden. **Das Modell darf ausschließlich nicht-kommerziell genutzt werden.** Garantie gilt nur bei Herstellungs- oder Materialfehlern, jedoch nicht bei unsachgemäßem Gebrauch, verschleißbedingten Störungen beziehungsweise über Abnutzung von Verschleißteilen, unsachgemäße Demontage sowie unsachgemäßer Lagerung.

Wartung und Pflege:

Das Modell bitte nur in der dafür vorgesehenen Originalverpackung lagern. Bitte vorsichtig aus der Verpackung entnehmen und auf die Kleinteile achten. Schützen Sie das Modell vor starken Temperaturschwankungen, direkter Sonneneinstrahlung, Hitze und hoher Luftfeuchtigkeit. Bei häufigem Betrieb des Modells regelmäßig die Laufflächen der Räder auf Verunreinigungen überprüfen. Zur Reinigung nur Alkohol und weiche Tücher oder Wattestäbchen benutzen. Verwenden Sie keine scharfen Gegenstände oder organische Lösungsmittel. Um die Getriebekästen der Drehgestelle zu öffnen, vorsichtig die Rastnasen an den Getriebeabdeckungen spreizen und die Abdeckung abziehen. (Abbildung 1)

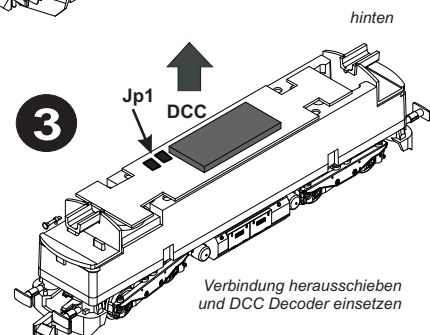
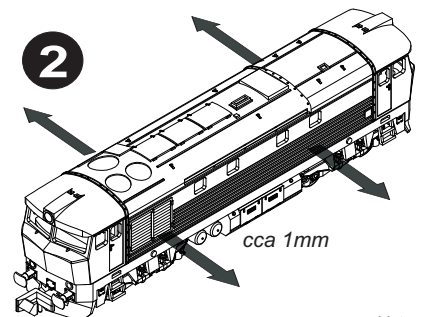
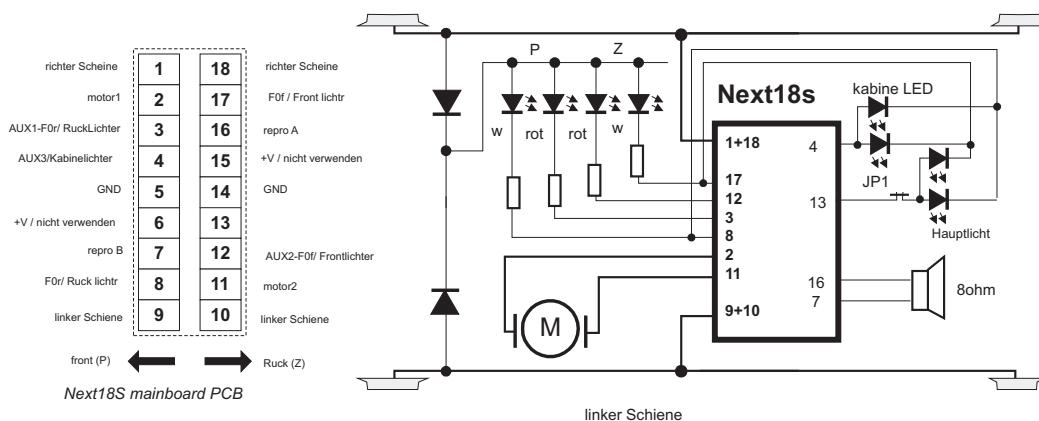
Entfernen des Lokgehäuses:

Spreizen Sie den Lokkasten vorsichtig an den markierten Punkten (Abbildung 2) und ziehen das Gehäuse dann vorsichtig ohne zu verkanten nach oben ab. Bitte achten Sie bei der Demontage darauf, den Lokkasten nicht zu überdehnen, sonst besteht Bruchgefahr. Zur Montage wird der Lokkasten gerade von oben ohne zu verkanten wieder auf das Chassis gestülpt. Achten Sie bitte auf den korrekten Sitz der vier Haltepunkte und dass diese bei der Montage wieder einrasten.



Einbau eines Digitaldecoders

Das Lokmodell ist mit einer Next18-Schnittstelle ausgestattet. Ab Werk wird das Modell mit einem Brückenstecker für den Analogbetrieb geliefert. Für den Einbau eines passenden Next18-Decoders entfernen Sie den Brückenstecker vorsichtig und ersetzen diesen durch den Digitaldecoder. Achten Sie bitte auf den korrekten Sitz des Decoders, da es sonst zu Beschädigungen am Modell kommen kann. Für den Betrieb mit einem passenden Sounddecoder ist in dem Modell bereits ein 8 Ohm-Lautsprecher verbaut.



Erweiterte DCC-Funktionen

Anschluss des Konnektors ermöglicht Beherrschung der hell erleuchteten Kabine durch die Funktion AUX3. Ebenfalls ist es möglich die Stirnreflektoren unabhängig mit der Funktion AUX4 zu beherrschen. Zuerst ist es notwendig die Verbindung auf dem Flächenverbindungsstück unterbrechen der Platz der Unterbrechung wird mit dem Aufschrift „jumper“ bezeichnet. Nach der Unterbrechung ist es möglich die Stirnreflektoren mit der Funktion AUX4 zu beherrschen. Für Rückkehr zum ursprünglichen Zustand verbinden Sie Lötunkte JP1 mit einem Zinntropfen (Höhe max. 0,3mm) (Abbildung 3).

Um beide Funktionen AUX3 und AUX4 zu aktivieren ist es notwendig zuerst die Kommunikation SUSI auf dem DCC Decoder auszuschließen, die beide von diesen Ausgaben benutzt.

Reparatur-Modell

Garantie und Gewährleistung Reparatur der Modelle vom Hersteller oder durch einen Händler-Modell bereitgestellt. Kontaktdaten finden Sie auf der www.mtb-model.com. Teil des Modells abgeschlossen ist Blatt, die den Typ des Modells und Data Vertrieb und Briefmarkenhändler zu garantieren. Nach dem Ende des Lebens, den Modell entsorgen Sie ökologisch. Hersteller zu liefern: MTB, Segala group sro, 101 00 Prag10, Tsechei



0508131115

www.mtb-model.com

N751_DE v2.0